

MinistAIR - seria compactă de recuperatoare de căldură



Avantaje

- Recuperare de căldură:
HRU-MinistAIR-250 - până la 96% HRU-MinistAIR-325 - până la 95,5%
- Montare în 3 configurații:
 - montat pe perete vertical
 - montat pe perete orizontal
 - stând pe podea
- Unități din stânga și din dreapta (imagine în oglindă a conexiunilor)
- Un model orizontal atât pentru configurația din stânga cât și din dreapta
- Două scurgeri de condens. Prin proiectarea înclinațiilor în EPP, excesul de apă poate curge liber către conectorul de scurgere
- Înlocuirea filtrelor este ușoară fără a deschide capacul
- Dimensiuni compacte. Lățimea unității este de doar 560 mm. Unitățile pot fi instalate în dulapuri standard de 600 mm datorită acestor dimensiuni.
- By-pass modulată
- Sistem de flux constant
- Funcții de free-cooling și free-încălzire
- Performanță testată conform standardului EN 13141-7
- Respectă Ecodesign
- Suporturi de montare pe perete și picioare incluse
- Control fără fir prin aplicație mobilă sau browser web
- Control de la distanță posibil prin orice senzor wireless CO₂ sau RH
- Construcție ușoară - doar 25 kg!
- Produs fabricat în POLONIA



Modele disponibile

HRU-MinistAIR-250 - schimbător de căldură contracurent

HRU-MinistAIR-250E - schimbător entalpic (recuperare căldură și umiditate)

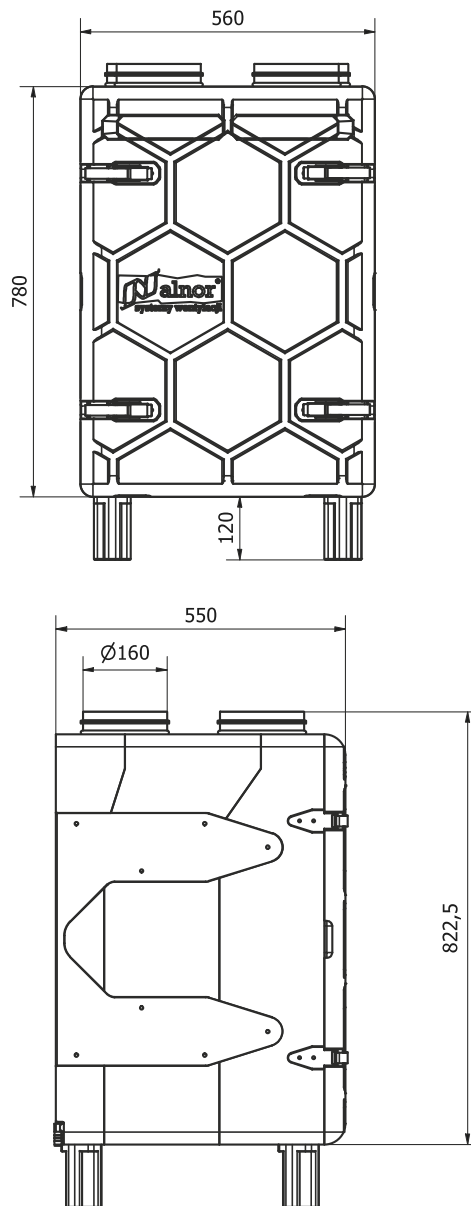
HRU-MinistAIR-325 - schimbător de căldură contracurent

HRU-MinistAIR-325E - schimbător entalpic (recuperare căldură și umiditate)

HRU-MinistAIR - ... - CF - toate modelele pot fi echipate cu debit constant

HRU-MinistAIR - ... - H - toate modelele pot fi echipate cu baterie de preîncălzire

Dimensiuni



Date tehnice

	HRU-MinistAIR-250	HRU-MinistAIR-325
Eficiență maximă % ¹	96%	95,5%
Eficiență % (acc. 1254/2014) ²	90,2%	88,1%
Schimbător de căldură	contracurent	contracurent
Debit aer [m ³ /h]	250	325
Alimentare [V/Hz]	230 / 50	230 / 50
Consum maxim curent [W]	108	150
Nivel zgomot L _{wa} [dB (A)]	48	49
Greutate [kg]	25	25
Filtre	ISO grosier 70% ISO ePM1 55% (opțional)	

¹ Eficiență termică maximă conform EN13141-7 la debit minim de aer

² Eficiență termică în punctul de referință conform EN 13141-7, în conformitate cu UE 1254/2014